

MODE D'EMPLOI

RIDE ON POWER TROWEL

—

BT900H-HPFH24.1





Utilisez ce guide ainsi que les listes de pièces jointes pour localiser et identifier les composants de votre truelle. Lorsque vous commandez des pièces de rechange, veillez à indiquer le numéro de modèle et le numéro de série de la truelle.

Copyright

© Copyright 2011 by Beton Trowel.

Contact

BETON TROWEL
Nijverheidsstraat 10
1840 Londerzeel
BELGIUM
www.betontrowel.com

Nijverheidsstraat 10, 1840 Londerzeel/Belgium
Tel: +32 (0)52 315 350 - Tel: +32 (0)52 315 351 - Fax: +32 (0)52 315 359
E-mail: info@betontrowel.com - www.betontrowel.com
BE 0821.249.312

1. AVANT-PROPOS

Assurance de la qualité / rodage de la machine

La truelle à siège Beton est le fruit d'un développement technique poussé, conçu pour offrir une longue durée de vie et des performances inégalées. Une fois les machines entièrement assemblées, un test de rodage est effectué pour garantir des normes de qualité du plus haut niveau. Une série de tests opérationnels sont effectués sur le béton, comprenant une phase d'opérations à 1/2 à 3/4 de l'accélération et une phase finale de fonctionnement à plein régime pendant au moins 20 minutes.

Vous pouvez contribuer à garantir que votre Ride-on fonctionnera au plus haut niveau en observant un simple routage lors de la première utilisation. Considérez que votre nouvelle truelle à siège est comme une nouvelle voiture. Tout comme une voiture neuve ou une machine neuve, vous devez commencer progressivement et vous habituer à l'utiliser pleinement. Apprenez ce que votre machine peut faire et comment elle réagira. Consultez le manuel du fabricant du moteur pour connaître les temps de rodage. Après cette période, il est possible d'utiliser le plein régime et la commande à plein régime, dans la mesure où le matériel le permet. Cela vous permettra de mieux maîtriser la machine pour votre application spécifique, et vous permettra de vous entraîner davantage à l'utiliser.

Nous vous remercions de la confiance que vous nous avez accordée en achetant une truelle à siège Beton et vous souhaitons de nombreuses années d'utilisation satisfaisante.

2. TABLE OF CONTENTS

1.	AVANT-PROPOS	3
2.	Table of contents	4
3.	LES PRÉCAUTIONS DE SÉCURITÉ	6
4.	INSTRUCTIONS DE MONTAGE	7
	BATTERIE - EXPÉDIÉE À SEC - SANS ACIDE	7
	Ensemble de la poignée de direction	7
	Contrôle du pas Assemblage	7
	ASSEMBLAGE DES SIÈGES	7
	ENSEMBLE DE TRANSPORT	7
5.	INSTRUCTIONS D'UTILISATION	8
	PROCÉDURES DE DÉMARRAGE - TEMPÉRATURES CHAUDES	8
	PROCÉDURES DE DÉMARRAGE - TEMPÉRATURES FROIDES	8
	POUR ARRÊTER LE MOTEUR	8
	DIRECTION	8
	SYNCHRONISATION DE LA LAME (UNIQUEMENT POUR LES UNITÉS SPÉCIALEMENT MODIFIÉES)	9
	UTILISATION DU TRANSPORTEUR	9
6.	MAINTENANCE	10
	L'ENTRETIEN PRÉVENTIF ET LE PLAN D'ENTRETIEN DE ROUTINE	10
	GENERALITES	10
	ÉPURATEUR D'AIR	10
	BOUGIE D'ALLUMAGE	10
	PROCÉDURE DE CHANGEMENT DE COURROIE	10
	SPÉCIFICATIONS DE TENSION DE LA COURROIE	10
	LUBRIFICATION	11
	HUILE MOTEUR	11
	PLAQUE D'ARAIGNÉE	11
	GEARBOX	11
	POUR CHANGER L'HUILE DE BOÎTE DE VITESSES	11
	RACCORDS DE GRAISSAGE	11

PLAN DE MAINTENANCE	12
SERVICE.....	14
7. Labels.....	15
8. SPÉCIFICATIONS.....	16
FICHE TECHNIQUE	16
SCHÉMA DE CÂBLAGE ÉLECTRIQUE.....	17
9. Pièces.....	18
Cadre.....	18
Guard Ring	20
Moteur.....	22
Système de Direction.....	24
Système d'opération	27
Assemblage de la Boîte de vitesse (Gauche).....	30
ASSEMBLAGE DE LA BOITE DE VITESSE (Droîte).....	33
SYSTÈME DE CARBURANT ET D'EAU.....	36
ASSEMBLAGE D'EMBRAYAGE	38
Declaration of Conformity / Certificat de conformite / Gelijkvormigheidscertificaat / Declaracion de Conformidad / Declaracao de Concormidade / Dichiarazione Di Conformita	39

3. LES PRÉCAUTIONS DE SÉCURITÉ

- ❖ Tenez toujours les personnes non autorisées, inexpérimentées et non formées à l'écart de cette machine.
- ❖ Les pièces en rotation et en mouvement peuvent causer des blessures si elles entrent en contact avec la machine. Assurez-vous que des protections sont en place. Gardez les mains et les pieds éloignés des pièces mobiles.
- ❖ N'alimentez la machine en carburant que lorsque le moteur est arrêté, en prenant toutes les mesures de sécurité nécessaires.
- ❖ Le moteur doit toujours être arrêté avant de procéder à une réparation ou à un réglage. La clé de contact doit être éteinte.



Danger : Ne jamais faire fonctionner la machine dans une atmosphère explosive, à proximité de matières combustibles ou dans un endroit où la ventilation ne dégage pas de gaz d'échappement. Réparez immédiatement les fuites de carburant.

- ❖ Consultez le manuel du propriétaire de votre moteur pour plus d'instructions de sécurité.
- ❖ Faites attention à ne pas entrer en contact avec le silencieux lorsque le moteur est chaud, vous risqueriez de vous brûler gravement !
- ❖ Faites toujours fonctionner la machine en position assise pour maintenir l'équilibre de la machine.
- ❖ Le transporteur est conçu pour déplacer l'appareil uniquement sur le chantier. Il ne doit pas être utilisé pour remorquer l'unité à conducteur porté hors du site.
Lorsque vous démarrez la truelle, ne dépassez pas la position de l'accélérateur ¼ recommandée. Un réglage plus élevé pourrait entraîner l'embrayage centrifuge, ce qui ferait tourner les lames de la truelle.
- ❖ Faites attention avec la truelle autour des tuyaux de raccordement ou d'autres obstacles sur le sol. Si la machine s'accroche ou heurte un tel obstacle, elle peut être gravement endommagée ou l'opérateur peut être éjecté de la machine.
- ❖ Un excès d'eau de surface peut entraîner une perte soudaine de contrôle de la direction.
- ❖ Débranchez la batterie avant d'effectuer toute opération d'entretien électrique.
- ❖ Assurez-vous que l'interrupteur électrique d'homme mort, situé sur le levier de direction droit, fonctionne. Si vous placez votre main droite sur le levier de direction, l'interrupteur de sécurité s'enclenchera. En retirant votre main du levier, vous désengagerez l'interrupteur de sécurité et arrêterez le moteur. Le moteur ne démarrera pas si l'interrupteur de sécurité n'est pas enfoncé. Ce dispositif de sécurité doit être utilisé comme prévu

4. INSTRUCTIONS DE MONTAGE

BATTERIE - EXPÉDIÉE À SEC - SANS ACIDE

Connectez et fixez les câbles de la batterie avant de tenter de démarrer les procédures.

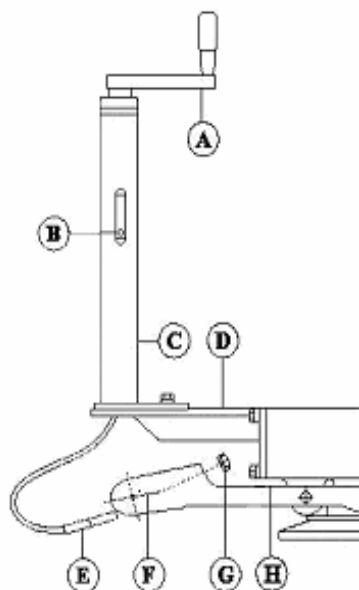
ENSEMBLE DE LA POIGNEE DE DIRECTION

Les poignées de direction sont expédiées prêtes à être connectées.

Positionnez les poignées sur les manchons de manière à ce que les vis de réglage (2 par poignée) soient alignées avec les des trous taraudés sur les manches. Serrez les vis de fixation et testez la mobilité des manches.

CONTROLE DU PAS ASSEMBLAGE

Tube de commande de pas de vis (C) sur le support de commande de pas (D) avec les boulons fournis. Faites passer l'extrémité du câble (E) à travers bras d'attelage (F) et fixation par contre-écrou à insert en nylon (G). Pour un réglage correct du câble, tournez la manivelle (A) dans le sens inverse des aiguilles d'une montre jusqu'à la position d'arrêt. Serrer l'écrou (G) jusqu'à ce que tout le mou dans le câble soit éliminé. Si plus de que 2 ou 3 filets passent à travers l'écrou, il doit être retourné et la vis de guidage (B) est passé au trou inférieur suivant. Tension dans le câble devrait ensuite être réajusté. Après avoir ajusté la tension, tourner la manivelle à fond dans le sens des aiguilles d'une montre (environ 24 tours) et vérifier le dégagement entre le bras de la chape (F) et la boîte de vitesse au point (H). Il devrait y avoir suffisamment d'espace pour faire passer une carte de visite, mais pas plus de 1/8 de pouce.



ASSEMBLAGE DES SIÈGES

Retirez l'emballage de protection du siège. Le siège est maintenant prêt à être fixé au cadre à l'aide de la rondelles et écrous hexagonaux. Si le dispositif de réglage du siège est commandé, les barres de glissement doivent être placées entre le siège et le cadre en utilisant les vis fournies pour fixer le siège aux glissières, puis en fixant les glissières à la comme indiqué ci-dessus.

ENSEMBLE DE TRANSPORT

Les composants du transporteur (poignée, cadre, roues et sac de pièces) sont expédiés séparément, nécessitant un certain rassemblement. Sortez la poignée du cadre. Faites glisser la poignée le long de la traverse du cadre pour aligner le trou de la poignée avec le trou du cadre en "U". Insérez le grand axe d'attelage (pièce n° 12487) à travers le trou pour fixer la poignée au cadre en "U". Positionnez l'une des roues sur l'axe et fixez la poignée au cadre en "U". en place en insérant la goupille (pièce n° 10315) dans le trou situé à l'extrémité de l'axe. Répétez la procédure pour l'autre roue.

ATTENTION : Le transporteur est conçu pour être utilisé uniquement sur le chantier.

N'utilisez pas le
pour remorquer la machine hors du site.



5. INSTRUCTIONS D'UTILISATION

PROCÉDURES DE DÉMARRAGE - TEMPÉRATURES CHAUDES

- ❖ Avant de démarrer la truelle, vérifiez les niveaux d'huile du moteur et de la boîte de vitesses. Assurez-vous que le réservoir de carburant est plein.
- ❖ Le carburant n'est pas expédié avec l'appareil. Vérifiez les niveaux d'huile du moteur et de la boîte de vitesses. LA GARANTIE EST NULLE SI L'APPAREIL FONCTIONNE SANS HUILE.
- ❖ Remplissez le réservoir avec des récipients de carburant homologués pour la sécurité. NE PAS MÉLANGER L'HUILE AVEC LE CARBURANT.
- ❖ Maintenez la pression du pied gauche sur l'interrupteur de sécurité homme mort. Le moteur se désengagera et s'arrêtera si l'interrupteur de sécurité est relâché. Ne pas scotcher, attacher ou tenter de contourner le dispositif de sécurité de quelque façon que ce soit..
- ❖ Tournez la clé de contact à fond. Laissez le moteur se réchauffer avant de procéder à l'utilisation complète de la truelle.

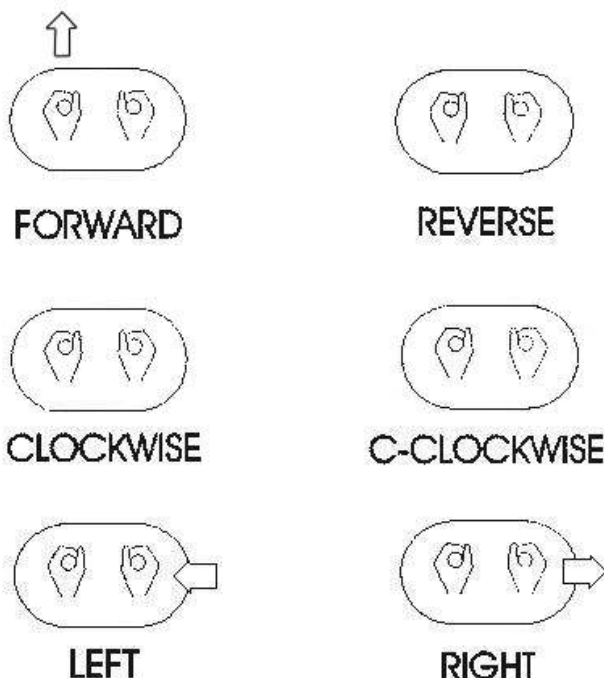
PROCÉDURES DE DÉMARRAGE - TEMPÉRATURES FROIDES

Suivez la même procédure que ci-dessus, mais prévoyez une période de réchauffement plus longue, de 3 à 5 minutes (par temps froid, l'huile est beaucoup plus lourde à déplacer. Un temps supplémentaire est nécessaire pour chauffer l'huile).

POUR ARRÊTER LE MOTEUR

- ❖ Mettez l'accélérateur au ralenti, attendez quelques secondes.
- ❖ Retirez le pied gauche de l'interrupteur de sécurité homme mort.
- ❖ Éteignez la clé de contact.

DIRECTION



Le guidage de la machine sur la dalle est assez simple mais nécessite une certaine familiarité avant de pouvoir travailler avec la machine. Les commandes réagissent comme le montre la figure 2a ci-dessous. Testez la machine sur une section finie du plancher, avec les lames en position à plat, et le moteur à un faible régime pour obtenir la sensation nécessaire pour la direction. Pour un mouvement en ligne droite, déplacez les deux poignées comme une seule dans la direction que vous souhaitez. Déplacez les poignées dans des directions opposées pour produire une rotation sur l'axe de la machine. La poignée gauche vers l'avant, la poignée droite vers l'arrière pour une rotation dans le sens des aiguilles d'une montre. Poignée gauche en arrière, poignée droite en avant, pour une rotation dans le sens inverse des aiguilles d'une montre. La direction latérale est obtenue par un mouvement latéral de la poignée droite dans le sens de déplacement souhaité.



AVERTISSEMENT : DES BLESSURES GRAVES OU DES DOMMAGES MATÉRIELS PEUVENT RÉSULTAT DÛ À LA PERTE TEMPORAIRE DE CONTRÔLE EN CAS DE FONCTIONNEMENT AVEC UN EXCÈS DE LIQUIDE SUR LE SURFACE EN BÉTON.

Une fois que vous vous êtes familiarisé avec les fonctions de direction sur un plancher plat, vous êtes prêt à combiner la direction avec les réglages de la hauteur de la taloche pour produire la finition que vous désirez. La fonction de réglage du pas du Béton la truelle RIDE-ON TROWEL permet des changements de pas rapides et précis des lames de finition/flotteurs, sans de devoir arrêter la machine. Tourner la manivelle de réglage à l'extrémité des tubes de commande de pas vous permet de changer le pitch chaque fois que nécessaire pour tenir compte des conditions variables sur la surface de la gifle.

Chaque plaque d'araignée est réglée indépendamment. Le réglage de l'assiette affecte la direction de votre unité. Essayez les réglages lors de votre essai de conduite afin de savoir à quoi vous attendre.

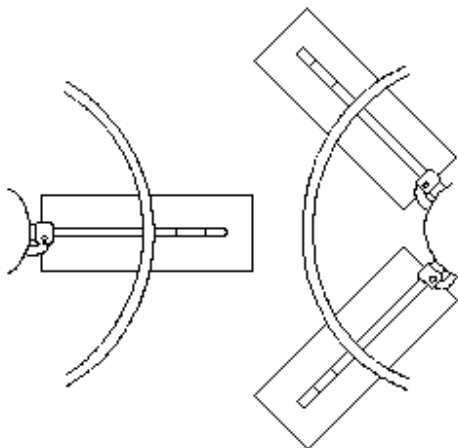


ATTENTION : Ne laissez pas la machine reposer en un seul endroit sur le béton mou ; cela pourrait placer une contrainte inutile sur l'embrayage pour le libérer du béton. Si l'appareil a été assis pour une durée indéterminée, la libérer du béton avant de tenter l'opération.



ATTENTION : Lors de la finition du béton au-dessus du niveau du sol, érigez une barrière de situation le long du bord de la dalle comme mesure de protection. La barrière doit respecter tous les codes applicables et doit être de telle sorte qu'elle empêche la truelle de passer par-dessus le bord de la dalle en cas de perte de contrôle.

SYNCHRONISATION DE LA LAME (UNIQUEMENT POUR LES UNITÉS SPÉCIALEMENT MODIFIÉES)



Pour éviter les coups de lame, assurez-vous que les plaques d'araignée sont positionnés comme indiqué les uns par rapport aux autres après avoir effectué un entretien.

UTILISATION DU TRANSPORTEUR



Le transporteur est conçu pour être utilisé uniquement sur le lieu de travail. Ne l'utilisez pas pour remorquer la machine hors site. Le transporteur dispose de supports de ramassage situés à l'intérieur des roues qui doivent être placés sous les points de prise en charge sur le cadre. Avant le raccordement, la poignée sera pointant vers le haut à un angle d'environ 45 degrés. Tirez la poignée vers le bas, en engageant la transporteur et fixer le support et le transporteur au cadre en verrouillant la poignée dans le verrou du cadre au moyen de la goupille d'attelage. En utilisant la poignée comme levier, le cheval peut maintenant être déplacé. Pour déconnecter le transporteur, suivez les étapes ci-dessus en sens inverse.

6. MAINTENANCE

L'ENTRETIEN PRÉVENTIF ET LE PLAN D'ENTRETIEN DE ROUTINE

Cette truelle a été assemblée avec soin et vous donnera des années de service. L'entretien préventif et le service de routine sont essentiels à la longue durée de vie de votre truelle. Votre revendeur est intéressé par votre nouvelle machine et souhaite vous aider à en tirer le meilleur parti. Après avoir lu attentivement ce manuel, vous constaterez que vous pouvez effectuer vous-même une partie de l'entretien régulier. Toutefois, si vous avez besoin de pièces ou d'un entretien important, n'hésitez pas à consulter Beton Trowel.

GENERALITES

- Gardez l'huile moteur propre. Changez l'huile selon les spécifications du fabricant du moteur.
- Maintenez les niveaux d'huile dans les ensembles moteur et boîte de vitesses. Effectuez les changements nécessaires.
- N'utilisez que du carburant propre dans le moteur.
- Vérifiez que les écrous et les boulons de la truelle ne sont pas desserrés et serrez-les si nécessaire.
- Vérifiez l'usure des courroies en "V", remplacez-les si elles sont usées.
- Graissez tous les raccords quotidiennement. Voir le schéma.
- Nettoyez l'appareil après chaque utilisation pour éviter le durcissement des résidus de béton. Le béton dur est très difficile à enlever, ce qui augmente considérablement le poids et réduit l'efficacité du fonctionnement ultérieur de l'unité.
- Vérifiez régulièrement l'usure des garnitures d'embrayage. Les garnitures doivent être remplacées lorsque les 3/4 sont usés. Ne laissez pas le métal entrer en contact avec le métal, car cela endommagerait le tambour d'embrayage. (La nouvelle garniture fait 8 mm).

ÉPURATEUR D'AIR

Le maintien d'un moteur propre prolonge la durée de vie du moteur. Maintenez le filtre à air propre en permanence. Nettoyez le filtre à air en utilisant le solvant recommandé. Consultez le manuel du moteur pour connaître la procédure de nettoyage appropriée. Laissez le filtre sécher avant de le réinstaller.

BOUGIE D'ALLUMAGE

Vérifiez et nettoyez régulièrement les bougies d'allumage. Une bougie encrassée et sale provoque un démarrage difficile et de mauvaises performances du moteur. Réglez l'écartement de la bougie d'allumage à la valeur recommandée. Consultez le manuel du moteur.

PROCÉDURE DE CHANGEMENT DE COURROIE

Retirez le couvercle de la courroie de la machine pour exposer les composants de l'entraînement. Pour changer la courroie d'entraînement primaire, retirez l'embrayage de l'arbre d'entraînement du moteur, en retirant le boulon de l'embrayage. Cela libère la courroie de l'embrayage et de l'unité entraînée.

SPÉCIFICATIONS DE TENSION DE LA COURROIE

NOTE : Les ceintures peuvent se desserrer légèrement après les premières heures de fonctionnement. Il est important de retendre les courroies avec l'outil fourni et d'utiliser le tableau donné comme référence.



LUBRIFICATION

HUILE MOTEUR

La longue durée de vie et le bon fonctionnement de toute machine dépendent d'une lubrification fréquente et complète.

Avant d'utiliser la truelle, vérifiez toujours la présence d'huile dans votre moteur. Utilisez une huile moteur appropriée, comme le recommande le manuel du fabricant du moteur. Remplissez le carter jusqu'au niveau recommandé.

PLAQUE D'ARAIGNÉE

Il y a 8 (huit) graisseurs sur les plaques d'araignée, 4 (quatre) sur chacune doivent être graissés quotidiennement.

LES PLAQUES ARAIGNÉES DOIVENT ÊTRE GRAISSÉES CHAQUE FOIS QUE LA MACHINE EST UTILISÉE.

GEARBOX

Vérifiez quotidiennement les bouchons de niveau d'huile sur les deux boîtes de vitesses pour vous assurer que l'huile se trouve à mi-chemin sur la vitre de chantier. Faites l'appoint avec de l'huile pour engrenages Agma 8 uniquement. La capacité de la boîte de vitesses du BT900 est de 27oz/767ml.

POUR CHANGER L'HUILE DE BOÎTE DE VITESSES

Placez une casserole sous le bouchon de vidange pour récupérer l'huile. Retirez le bouchon de vidange et le bouchon de remplissage de la boîte de vitesses. Une fois l'huile complètement vidangée, remettez le bouchon de vidange en place et serrez. Remplissez la boîte de vitesses par le bouchon de remplissage avec 27oz/767ml d'Agma 8

l'huile d'engrenages composée. Remettez le bouchon de remplissage en place et serrez.

RACCORDS DE GRAISSAGE

Il y a 6 roulements au total. Graissez tous les roulements et les joints en U pour assurer un approvisionnement suffisant en lubrifiant. Ils sont situés au-dessus des boîtes de vitesses (2 par boîte de vitesses) et 2 situé dans le système d'entraînement. Les joints en U sont également situés dans le système d'entraînement.

PLAN DE MAINTENANCE

Routine Service Intervals - Continued -		Each use	After 1.5 months or 50 hrs	Each 3 months or 100 hrs	Each 6 months or 200 hrs	Each 9 months or 300 hrs	Each 12 months or 400 hrs
Drive Train:							
Bearings	Lubricate	o	o	o	o	o	o
Universal couplings	Lubricate			o	o	o	o
Belt tension / Condition	Check	o	o	o	o	o	o
Clutch / Pulley operation	Check	o	o	o	o	o	o
LH spider plate assembly	Check	o		o	o	o	o
	Lubricate	o	o	o	o	o	o
RH spider plate assembly	Check	o		o	o	o	o
	Lubricate	o	o	o	o	o	o
Gearboxes:							
LH Gearbox oil	Check Level	o	o	o	o	o	o
	Change				o		o
RH Gearbox oil	Check Level	o	o	o	o	o	o
	Change				o		o
Gearbox breathers	Check operation			o	o	o	o
Retardant Spray System:							
Water pump operation	Check	o	o	o	o	o	o
Spray nozzles	Clean	o					
Retardant Fluid	Check levels	o					

Routine Service Intervals		Each use	After 1.5 months or 50 hrs	Each 3 months or 100 hrs	Each 6 months or 200 hrs	Each 9 months or 300 hrs	Each 12 months or 400 hrs
General Inspection:							
Operation of lights	Check		o	o	o	o	o
Battery	Clean & Check			o	o	o	o
	Recharge			o	o	o	o
	Replace						2 yrs
Guards	Check	o	o	o	o	o	o
Warning stickers	Check		o	o	o	o	o
Test run:	Check operation		o	o	o	o	o
Controls:							
Dead-man switch operation	Check	o	o	o	o	o	o
Throttle pedal operation	Check	o	o	o	o	o	o
Steering linkages	Check	o	o	o	o	o	o
	Lubricate		o	o	o	o	o
	Replace						As req'd
Pitch control levers	Check	o	o	o	o	o	o
	Lubricate		o	o	o	o	o
Joystick controls (N/A)	Check	o					
Hydraulic system (N/A)	Check levels			o	o	o	o
	Check hoses			o	o	o	o
	Replace hoses						2 yrs
Engine:							
Fuel pipes & clamps	Check		o	o	o	o	o
	Replace						2 yrs
Engine oil	Check Level	o	o	o	o	o	o
	Change		o		o		o
Engine oil filter	Replace				o		o
Oil cooler	Clean			o	o	o	o
Cooling Fins	Clean		o	o	o	o	o
Air cleaner	Check - clean	o	o	o	o	o	o
	Replace						o
Air Intake Line	Check				o		
	Replace						2 yrs
Fan Belt	Check tightness				o		o
	Replace						500 hrs
Valve clearance	Check-adjust				o		o
Fuel filter	Check & Clean			o	o	o	o
	Replace				o		o
Fuel Tank	Clean						500 hrs
Fuel Injection Nozzles	Check pressure						500 hrs
Fuel Injection Timer	Check						500 hrs
Injection Pump	Check						500 hrs
Engine wiring	Check						o






SERVICE

En raison de la nature et de l'environnement d'utilisation, les truelles mécaniques sont exposées à des conditions de fonctionnement sévères.

Certaines directives générales d'entretien prolongeront la vie utile de votre truelle.

- ❖ L'entretien initial de votre truelle mécanique doit être effectué après 25 heures d'utilisation, après quoi votre mécanicien (ou un atelier de réparation agréé) doit effectuer toutes les vérifications recommandées dans le calendrier ci-dessus.
- ❖ Un entretien régulier selon le calendrier ci-dessus prolongera la durée de vie de la truelle mécanique et évitera des réparations coûteuses.
- ❖ Maintenir votre truelle mécanique propre et exempte de résidus de béton est l'opération d'entretien régulier la plus importante qui puisse être effectuée, en plus des vérifications du programme d'entretien ci-dessus.
- ❖ Les composants tels que les joints d'huile, les courroies, les pièces des lignes d'entraînement et les roulements sont sujets à une usure prématurée en raison de l'exposition aux résidus de béton. L'utilisation d'un agent de démoulage en aérosol sur votre truelle mécanique avant chaque utilisation facilitera le nettoyage après usage et prolongera le délai entre le remplacement de la plupart des composants d'usure de la machine.
- ❖ Après chaque utilisation, votre truelle mécanique doit être nettoyée pour éliminer tout résidu de béton du châssis et des composants environnants. L'utilisation d'un nettoyeur haute pression rendra le nettoyage rapide et facile, surtout si un agent de démoulage a été appliqué avant l'utilisation.
- ❖ Dans le calendrier d'entretien ci-dessus, les éléments qui doivent être vérifiés, remplacés ou ajustés sont indiqués par un "o" dans la colonne appropriée. Tous les modèles de truelle mécanique ne comportent pas les mêmes caractéristiques et options et, par conséquent, il se peut que toutes les opérations d'entretien ne doivent pas être effectuées. Pour faciliter l'enregistrement, cochez (v) la case "o" lorsque l'opération est terminée. Si un élément n'est pas requis ou n'est pas complété, placez un "x" dans la case à côté du "o".
- ❖ Pour toutes les truelles à moteur à essence, la vitesse de rotation du moteur est comprise entre 2000 et 3600 tr/min. Voir le manuel du fabricant du moteur pour les spécifications exactes. Il faut veiller à ne pas modifier la vitesse réglée lors de tout réglage de la truelle motorisée. L'augmentation de la vitesse réglée du moteur peut entraîner une défaillance prématurée et annuler la garantie du fabricant.
- ❖ Si votre truelle mécanique n'est pas entretenue régulièrement et correctement conformément aux instructions du fabricant, elle risque de tomber en panne prématurément et d'annuler la garantie.

7. LABELS

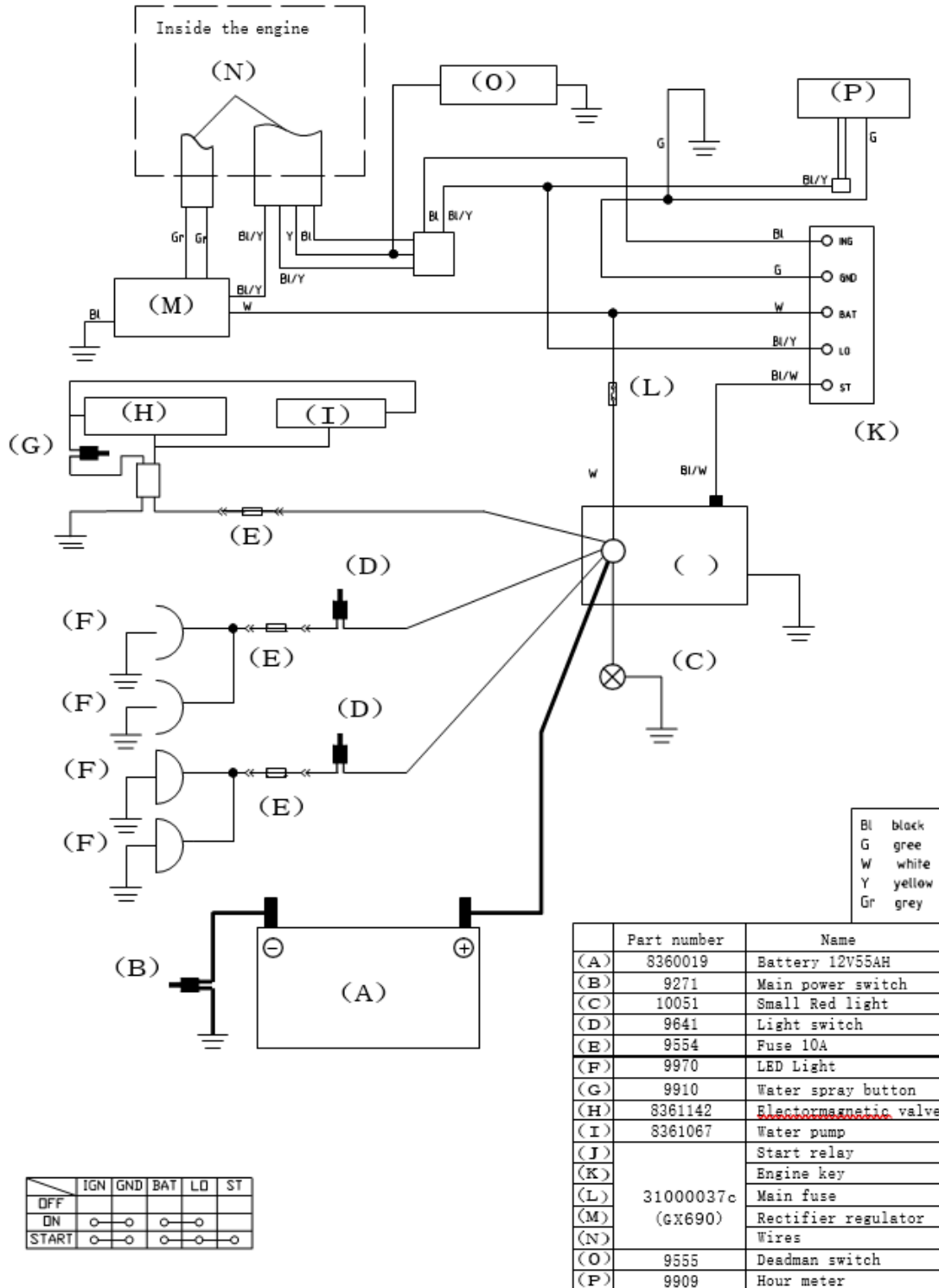
SAFETY PRECAUTIONS	
	<p>! DANGER</p> <p>EXPLOSION HAZARD Never operate the machine in an explosive atmosphere, near combustible materials or where ventilation does not clear exhaust fumes.</p>
	<p>WARNING</p> <p>BURN HAZARD Never come into contact with the engine or muffler when engine is operating or shortly after it is turned off. Serious burns may occur.</p>
	<p>! CAUTION</p> <p>ROTATING HAZARD Never place hands or feet inside safety guard rings. Serious injury will result from contact with rotating blades.</p>
	<p>! CAUTION</p> <p>MOVING PARTS Before starting the machine ensure that all guards and safety devices are in place and functioning properly.</p>
	<p>! ATTENTION</p> <p>READ OWNERS MANUAL Read and understand operator's manual before using this machine. Failure to follow operating instructions could result in serious injury or death.</p>

8. SPÉCIFICATIONS

FICHE TECHNIQUE

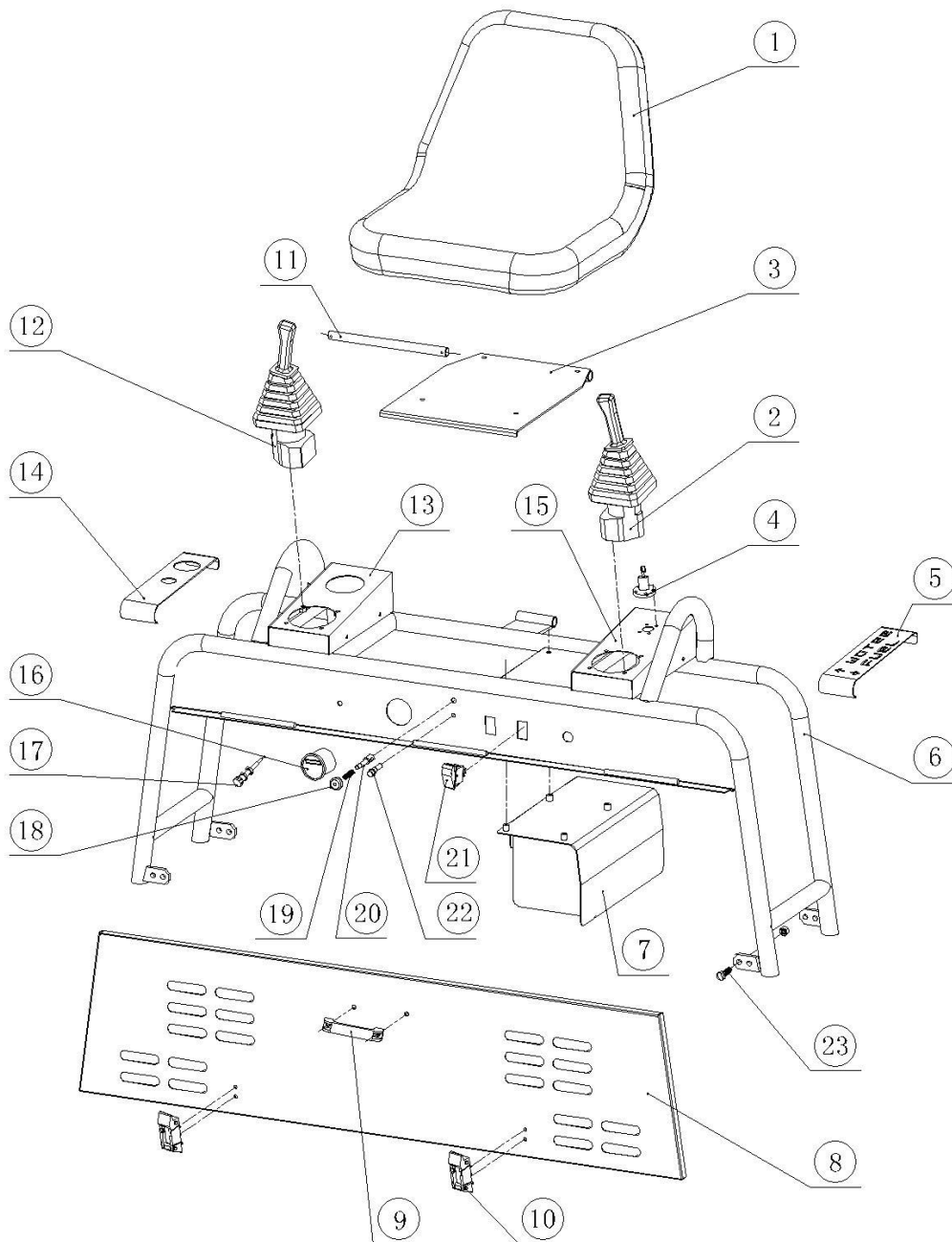
MOTEUR À ESSENCE	HONDA 24 HP
DIAMÈTRE EN CM	2 X 90
POIDS EN KG.	285
LONGUEUR DE TRAVAIL EN CM	93
LARGEUR DE TRAVAIL EN CM	187
ROTATIONS BRAS D'ARAIGNÉE MAX.	165

SCHÉMA DE CÂBLAGE ÉLECTRIQUE



9. PIÈCES

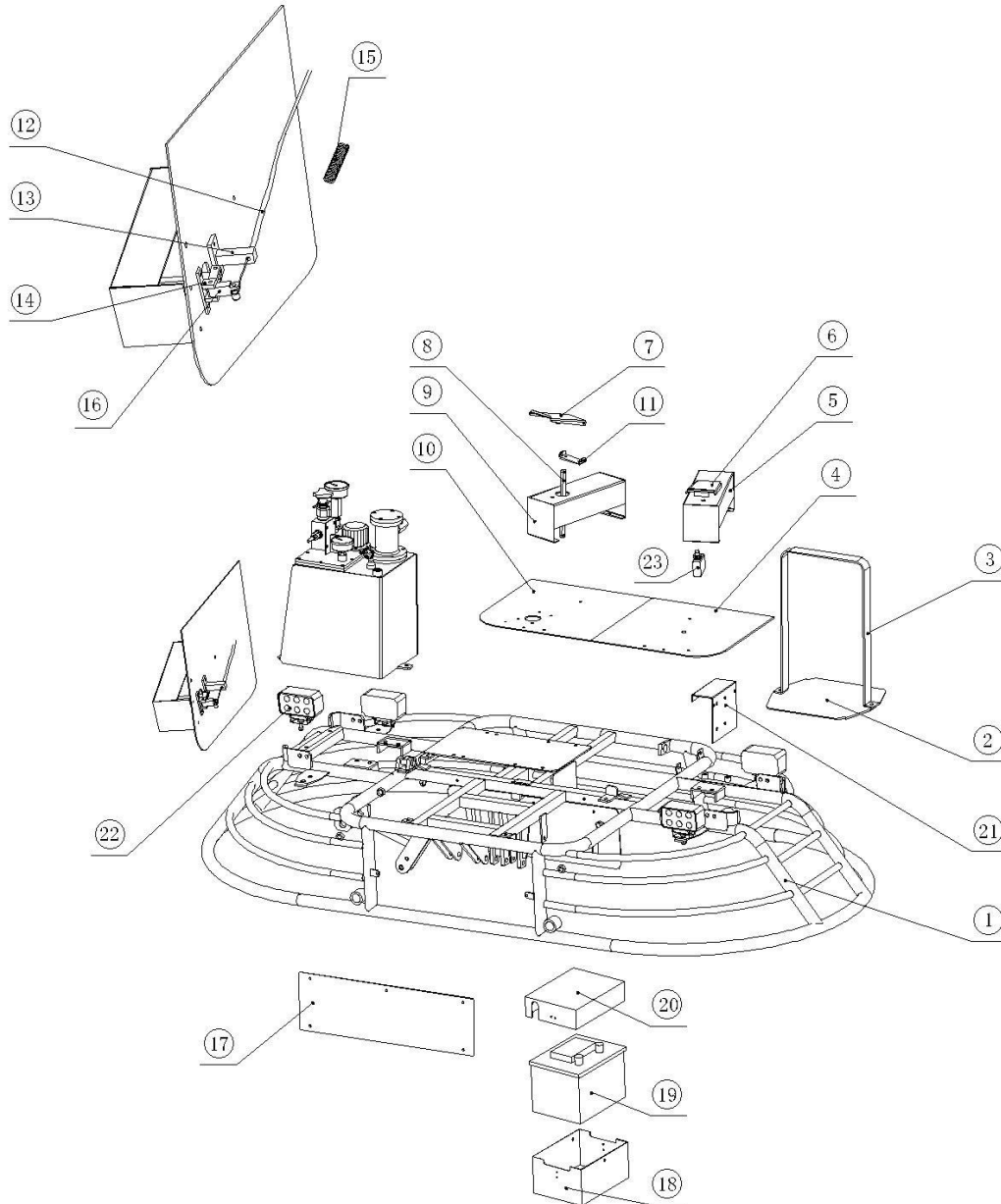
CADRE



Nijverheidsstraat 10, 1840 Londerzeel/Belgium
 Tel: +32 (0)52 315 350 - Tel: +32 (0)52 315 351 - Fax: +32 (0)52 315 359
 E-mail: info@betontrowel.com - www.betontrowel.com
 BE 0821.249.312

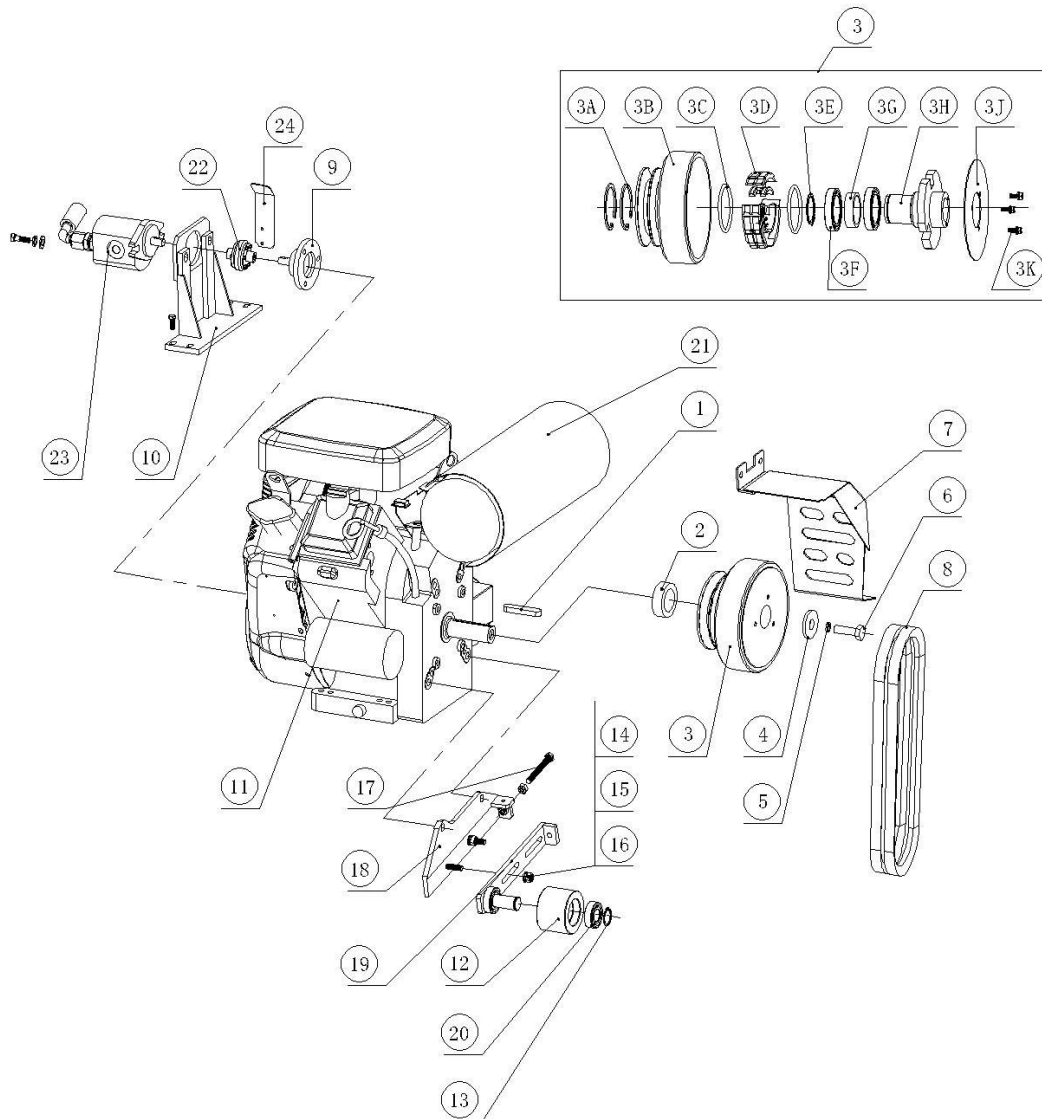
Item No.	Part No.	Description	Qty.
1	8360453	SEAT	1
2	9801Z	HYDRAULIC CONTROL LEVER	1
3	836G815SW	SEAT PLATE	1
4	9271	BLOCKING SWITCH	1
5	836GH8005	INDICATOR PLATE	1
6	836GH8100	UPPER FRAME	1
7	836G820	HEAT SHIELD	1
8	836GH8001	FRONT PANEL	1
9	9678	GRIP	1
10	9346	QUICK RELEASE HASP	2
11	B8360805	PIN	1
12	9801Y	HYDRAULIC CONTROL LEVER	1
13	836GH8300	CONTROL LEVER BASE	1
14	836GH8004	INDICATOR PLATE	1
15	836GH8200	CONTROL LEVER BASE	1
16	9909	HOUR METER	1
17	836G850	CHOCK ASSY	1
18	1046H8301	SEAT FASTENER	1
19	1046H8304	SPRING	1
20	1046H8302	PIN	1
21	9641	LIGHT SWITCH	2
22	10051	INDICATOR LIGHT	1
23	9018	BOLT	8
	9016	NUT	8
Item No.	Part No.	Description	Qty.
1	8360453	SEAT	1
2	9801Z	HYDRAULIC CONTROL LEVER	1

GUARD RING



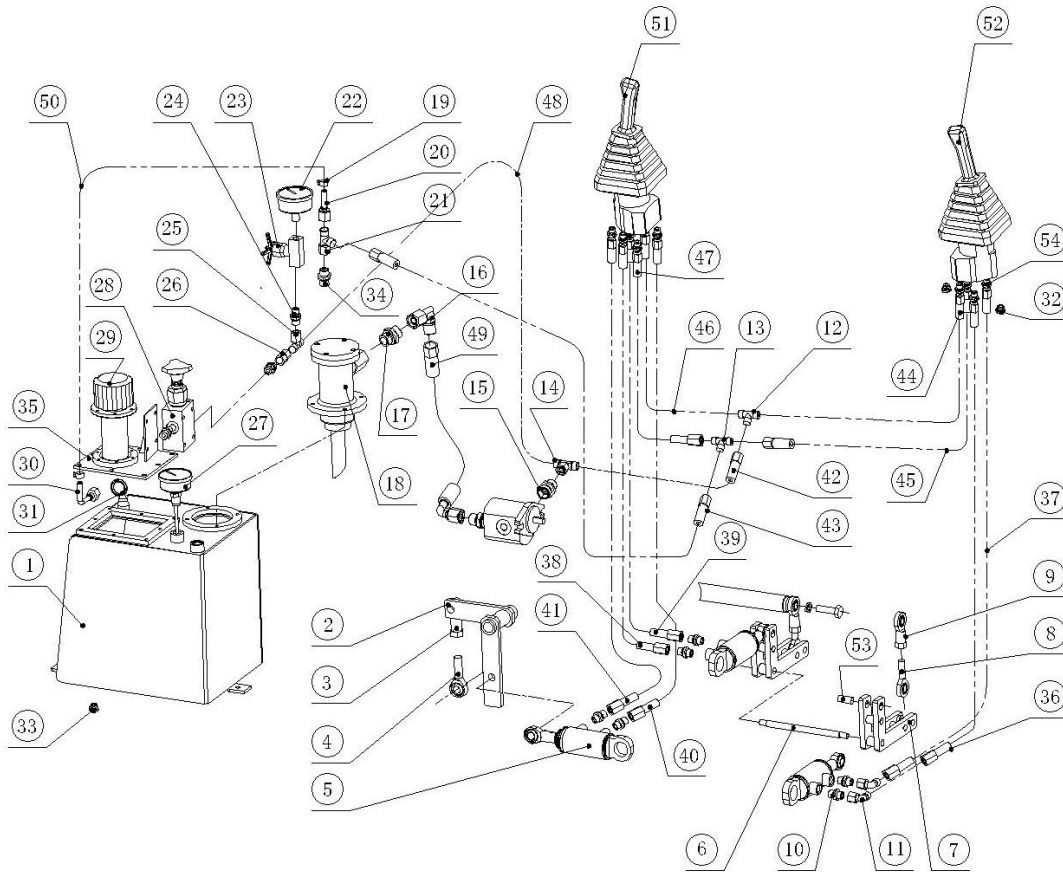
Item No.	Part No.	Description	Qty.
1	836GH1000	GUARD RING	1
2	836GH7111	TANK PLATE	1
3	8361378A	TANK HOOP	1
4	836GH8002	PLATE	1
5	836G730	SUPPORT	1
6	8361062a	SAFETY SWITCH PEDAL	1
7	8360592a	THROTTLE PEDAL	1
8	836G701	CONNECTING ROD	1
9	836G720	SUPPORT	1
10	836GH8003	PLATE	1
11	8360592C	PEDAL CONNECTING	2
12	836G840	THROTTLE CABLE	1
13	8361428	CONNECTOR	1
14	8361426	CONNECTOR	1
15	9411	SPRING	1
16	8361431	CONNECTOR	1
17	836G830	PANEL	1
18	8360464	BATTERY BOX	1
19	8360019	BATTERY	1
20	8360463	BOX COVER	1
21	B8360731	MOUNTING PLATE	1
22	9970	LED LIGHT	4
23	9555	SAFETY SWITCH	1

MOTEUR



Item No.	Part No.	Description	Qty.
1	9155	KEY	1
2	8360060	BUSHING	1
3	8361815D	CLUTCH	1
3A	9472	CIRCLIP	2
3B	8361815D1	CLUTCH BODY	1
3C	8361815C7	SPRING	2
3D	8361815CA3	SHOES ASSY	1
3E	9471	CIRCLIP	1
3F	9470	BEARING	2
3G	8361815C6	BUSHING	1
3H	8361815C2	SHOES HOLDER	1
3J	8361815C5	COVER	1
3K	9220	BOLT	3
	9022	SPRING WASHER	3
	9330	WASHER	3
4	846A030006	SPACER	1
5	8360064	SPRING WASHER	1
6	8360529	BOLT	1
7	836G305	BELT GUARD	1
8	9974	BELT	2
9	836H0551	FLANGE	1
10	836H0552	PUMP MOUNTING	1
11	31000037C	GX690	1
12	B8360327	TENSIONER	1
13	9027	CIRCLIP	1
14	9037	SPRING WASHER	2
15	9038	WASHER	2
16	9036	NUT	3
17	9605	BOLT	1
18	836G300	TENSIONER MOUNTING	1
19	836G304	TENSIONER ADJUSTING	1
20	9063A	BEARING	2
21	31000026a	MUFFLER	1
22	9809	RUBBER COUPLING	1
23	9796	HYDRAULIC PUMP	1

SYSTÈME DE DIRECTION

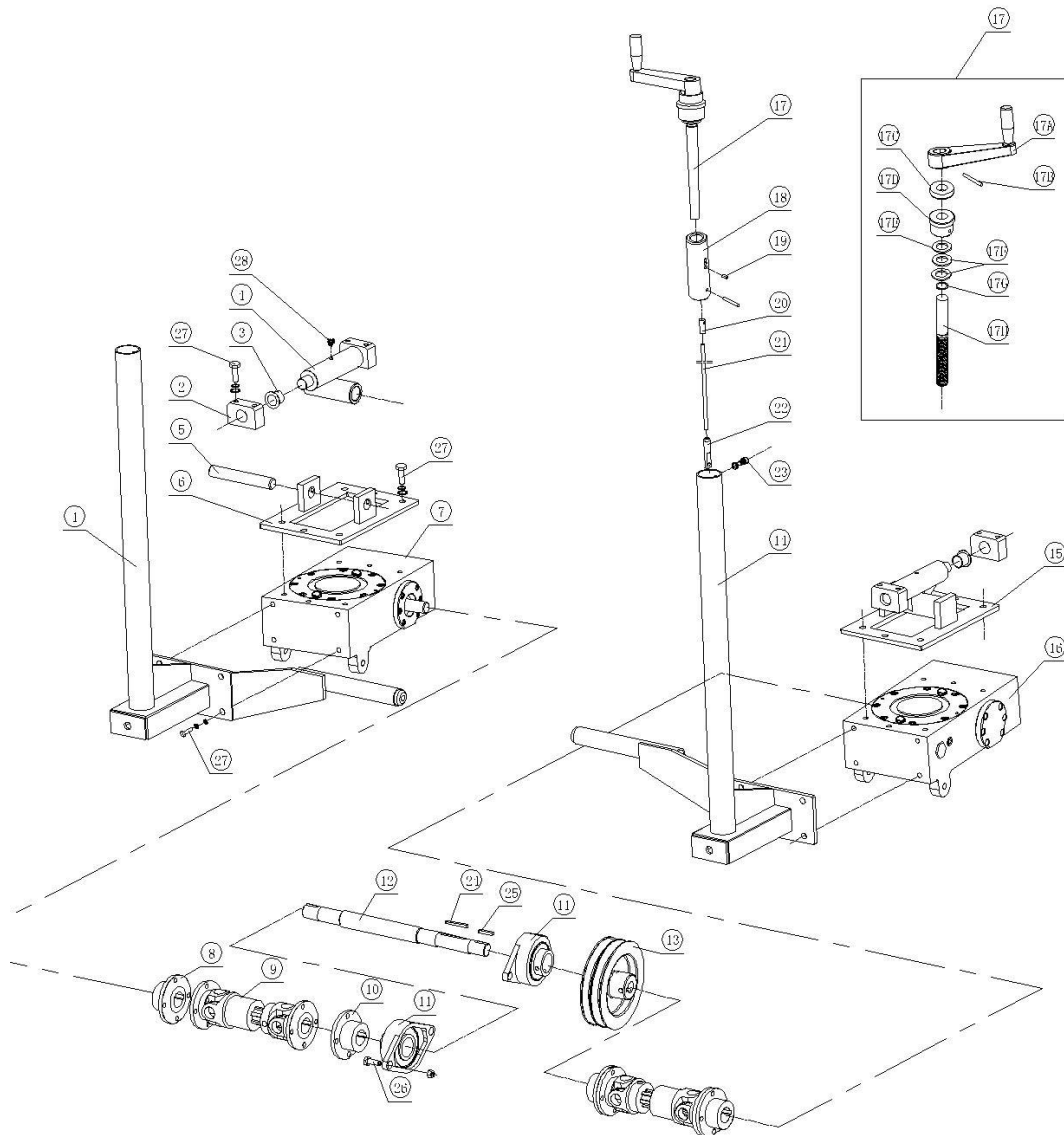


Nijverheidsstraat 10, 1840 Londerzeel/Belgium
 Tel: +32 (0)52 315 350 - Tel: +32 (0)52 315 351 - Fax: +32 (0)52 315 359
 E-mail: info@betontrowel.com - www.betontrowel.com
 BE 0821.249.312

Item No.	Part No.	Description	Qty.
1	836GH2600	HYDRAULIC OIL TANK	1
2	836G229	CONNECTING PLATE	1
3	9501	BEARING	1
4	9500	BEARING	1
5	1046H2600C	HYDRAULIC CYLINDER	3
6	836GH2001	SHAFT	1
7	836GH2300	CONNECTING PLATE	2
8	9944	BEARING	2
9	9945	BEARING	2
10	9827	CONNECTOR	7
11	9817	CONNECTOR	2
12	9822	JOINT	1
13	9823	JOINT	1
14	9820	JOINT	1
15	9818	CONNECTOR	2
16	9835	CONNECTOR	1
17	9815	CONNECTOR	1
18	9791	OIL FILTER	1
19	8361071	JOINT	2
20	9842	CONNECTOR	1
21	9819	JOINT	1
22	9807	OIL PRESSURE METER	1
23	9795	VAVLE	1
24	9830	CONNECTOR	1
25	9821	JOINT	1
26	9829	CONNECTOR	1
27	9805	TEMPERATURE METER	1
28	9803	SPILL VAVLE	1
29	9793	AIR FILTER	1
30	9834	CONNECTOR	1
31	9644	OIL GAUGE	1
32	9825	PLUG	2
33	9053	PLUG	1
34	9828	CONNECTOR	1
35	836GH2700	FLANGE	1
36	836GH2801	OIL PIPE	1

37	836GH2802	OIL PIPE	1
38	836GH2803	OIL PIPE	1
39	836GH2804	OIL PIPE	1
40	836GH2805	OIL PIPE	1
41	836GH2806	OIL PIPE	1
42	836GH2807	OIL PIPE	1
43	836GH2808	OIL PIPE	1
44	836GH2809	OIL PIPE	1
45	836GH2810	OIL PIPE	1
46	836GH2811	OIL PIPE	1
47	836GH2812	OIL PIPE	1
48	836GH2813	OIL PIPE	1
49	836GH2814	OIL PIPE	1
50	836GH2815	OIL PIPE	1
51	9801Y	HYDRAULIC CONTROL LEVER	1
52	9801Z	HYDRAULIC CONTROL LEVER	1
53	836GH2002	PIN	2
54	9824	CONNECTOR	10

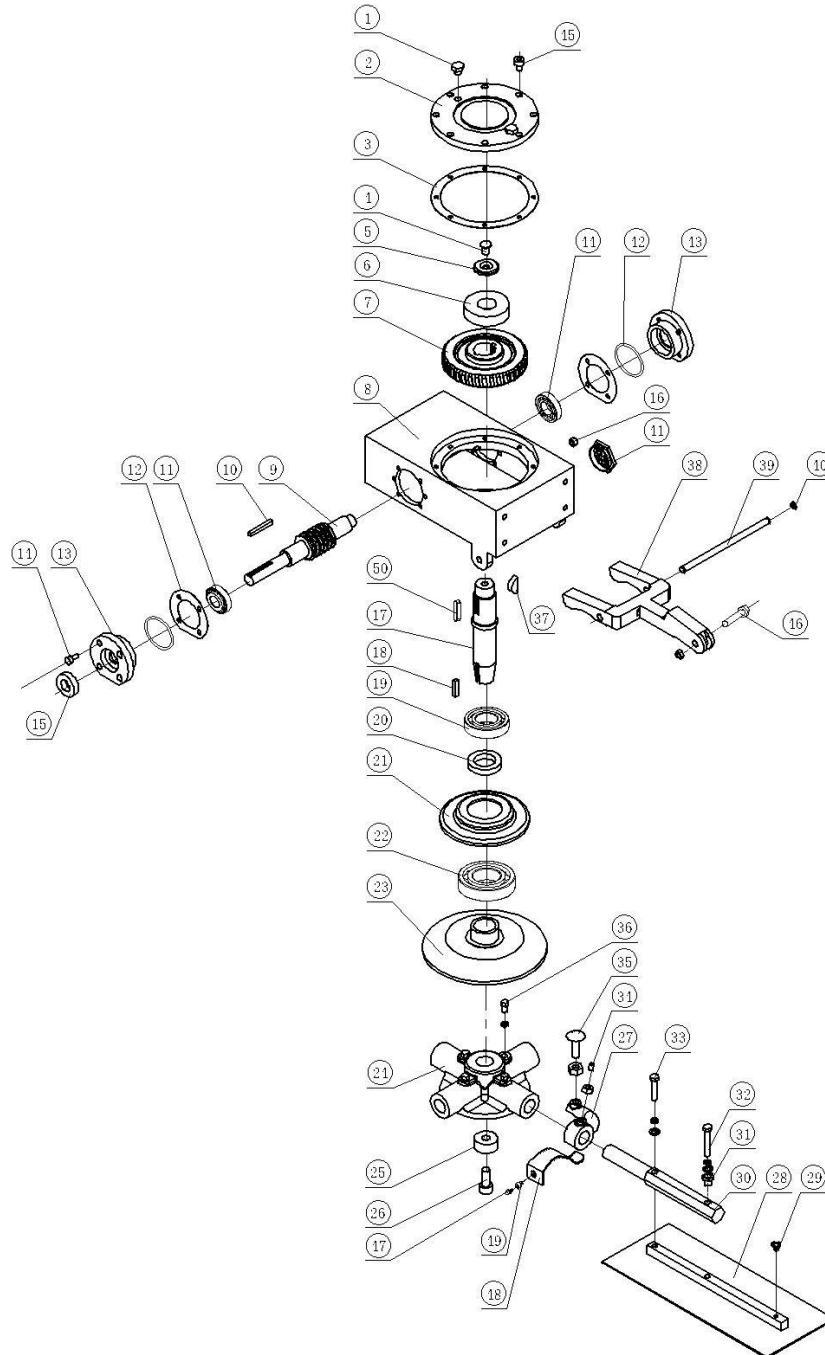
SYSTÈME D'OPERATION



Item No.	Part No.	Description	Qty.
1	836G420	BRACKET, RIGHT	1
2	836G425	CROSS SHAFT BASE	4
3	9973	BUSHING	6
4	836G405	CROSS SHAFT	1
5	B8360433	SHAFT	1
6	836G407	HANGING BRACKET, RIGHT	1
7	836G4000R	GEARBOX, RIGHT	1
8	B8360331	FLANGE	2
9	B8360330	COUPLING	2
10	B8360332	FLANGE	2
11	9601	BEARING	2
12	836G301	INTERMEDIATE SHAFT	1
13	B8360314L	PULLEY	1
14	836G410	BRACKET, LEFT	1
15	836G401	HANGING BRACKET, LEFT	1
16	836G4000L	GEARBOX, LEFT	1
17	B8365500	PITCH CONTROL ASSY	2
17A	B8360470	PITCH HANDLE	2
17B	9157A	PIN	4
17C	9025	BEARING	2
17D	4465502	BUSHING	2
17E	9033	SPRING WASHER	2
17F	4365504	SPACER	4
17G	9027	CIRCLIP	2
17H	4365503	THREADED SHAFT	2
18	4465505	BUSHING	2
19	9028	SCREW	2
20	B8360465	CONNECTOR	2
21	B8360466	ROD	2
22	B8360467	CONNECTOR	2
23	9093	BOLT	2
	9022	SPRING WASHER	2
24	9607	KEY	1
25	9608	KEY	2
26	9603	BOLT	4
	9604	NUT	4
27	9018	BOLT	28
	9046	SPRING WASHER	20

	9047	WASHER	8
28	9072	PLUG	1

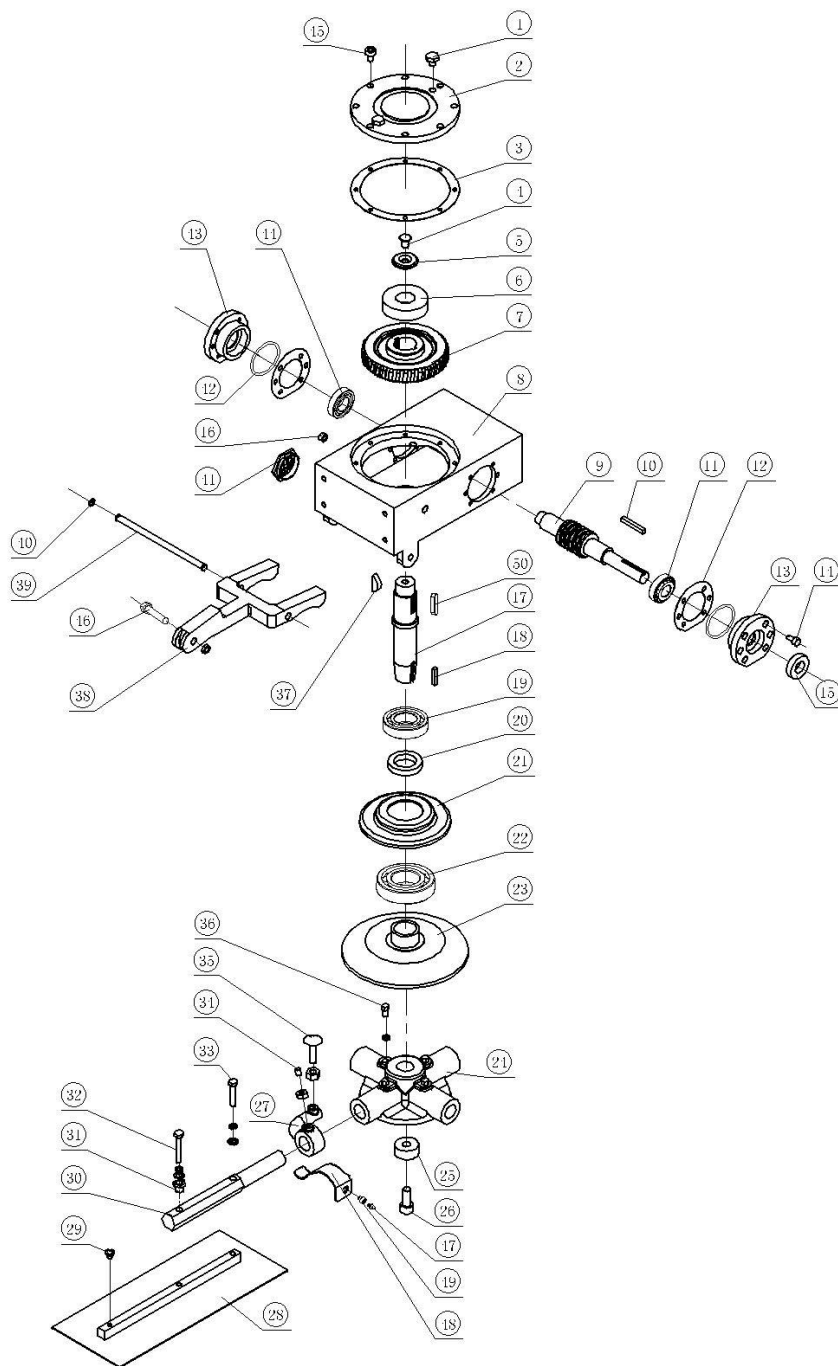
ASSEMBLAGE DE LA BOITE DE VITESSE (GAUCHE)



Item No.	Part No.	Description	Qty.
1	4364100	RELEASE VALVE	2
2	8364005	GEARBOX COVER	1
3	4464008	SHIMMING	2
4	4364007	BOLT	1
5	4364006	PRESSURE WASHER	1
6	9144	BEARING	1
7	8364010L	BRONZE GEAR, LEFT	1
8	836G4003L	GEARBOX CASING, LEFT	1
9	B8364013L	COUNTER SHAFT, LEFT	1
10	9611	KEY	1
11	9143	BEARING	1
12	4464015	SHIMMING	4
13	4464012	BEARING FLANGE	1
14	9043	SCREW	12
15	9055	SEAL	1
16	9053	SCREW	2
17	8364011L	MAIN SHAFT, LEFT	1
18	9154	KEY	1
19	9222A	BEARING	1
20	9153	SEAL	1
21	4466002	PRESSURE PLATE COVER	1
22	9140	BEARING	1
23	8366003	PRESSURE PLATE	1
24	8366005L	SPIDER PLATE, LEFT	1
25	4466004	BUSHING	1
26	9068	SCREW	1
27	4466006	LIFT ARM	4
28	4366100G	BLADE	4
29	9072	PLUG	4
30	8366001	TROWEL ARM	4
31	4366007a	ADJUST BUSHING	4
32	9215	BOLT	4
	9037	SPRING WASHER	4
	9038	WASHER	4
33	9040	BOLT	4
	9037	SPRING WASHER	4
	9038	WASHER	4

34	9540	SCREW	4
	9059	NUT	4
35	9067	SCREW	4
	9059	NUT	4
36	9066	BOLT	4
	9046	SPRING WASHER	4
37	9156	KEY	1
38	B8365510	YOKE ARM	1
39	4465509	SHAFT, YOKE ARM	1
40	9202	CIRCLIP	2
41	9064	SIGHT GLASS	1
42	9152	SEAL	2
43	4464014	BEARING FLANGE	1
44	9141	BEARING	1
45	9118	SCREW	8
46	9040	BOLT	1
	9236	NUT	1
47	9502	NIPPLE	4
48	8366007L	RETURN SPRING	4
49	8366008	BUSHING	4
50	9531	KEY	1

ASSEMBLAGE DE LA BOITE DE VITESSE (DROITE)

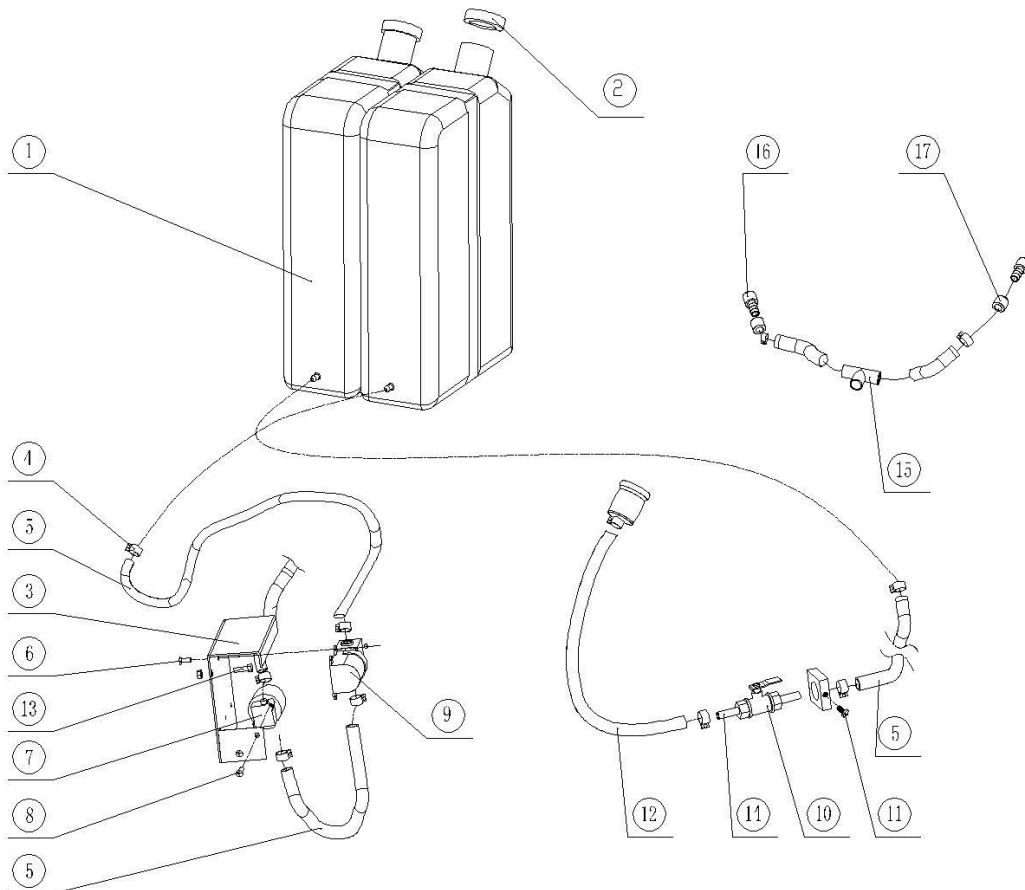


Nijverheidsstraat 10, 1840 Londerzeel/Belgium
 Tel: +32 (0)52 315 350 - Tel: +32 (0)52 315 351 - Fax: +32 (0)52 315 359
 E-mail: info@betontrowel.com - www.betontrowel.com
 BE 0821.249.312

Item No.	Part No.	Description	Qty.
1	4364100	RELEASE VALVE	2
2	8364005	GEARBOX COVER	1
3	4464008	SHIMMING	2
4	9145	BOLT	1
5	4364006	PRESSURE WASHER	1
6	9144	BEARING	1
7	8364010R	BRONZE GEAR, RIGHT	1
8	836G4003R	GEARBOX CASING, RIGHT	1
9	B8364013R	COUNTER SHAFT, RIGHT	1
10	9611	KEY	1
11	9143	BEARING	1
12	4464015	SHIMMING	4
13	4464012	BEARING FLANGE	1
14	9043	SCREW	12
15	9055	SEAL	1
16	9053	SCREW	2
17	8364011R	MAIN SHAFT, RIGHT	1
18	9154	KEY	1
19	9222A	BEARING	1
20	9153	SEAL	1
21	4466002	PRESSURE PLATE COVER	1
22	9140	BEARING	1
23	8366003	PRESSURE PLATE	1
24	8366005R	SPIDER PLATE, RIGHT	1
25	4466004	BUSHING	1
26	9068	SCREW	1
27	8366006	LIFT ARM	4
28	4366100G	BLADE	4
29	9072	PLUG	4
30	8366001	TROWEL ARM	4
31	4366007a	ADJUST BUSHING	4
32	9215	BOLT	4
	9037	SPRING WASHER	4
	9038	WASHER	4
33	9040	BOLT	4
	9037	SPRING WASHER	4
	9038	WASHER	4

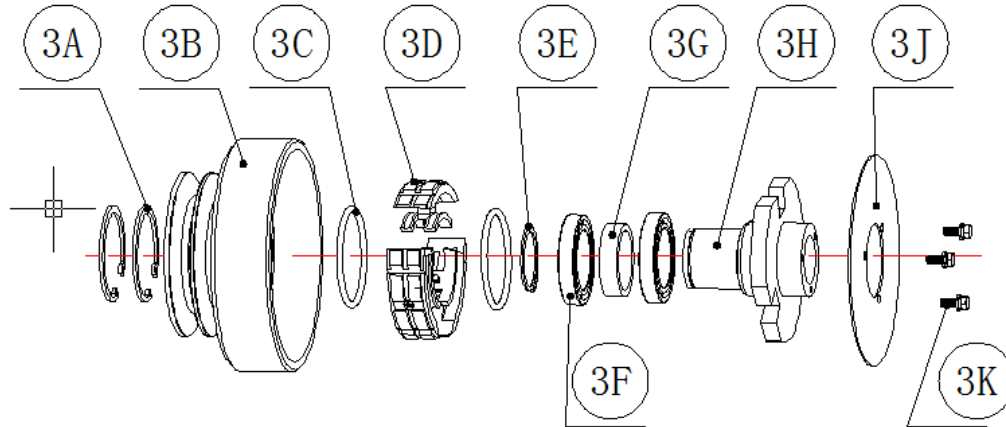
34	9540	SCREW	4
	9059	NUT	4
35	9067	SCREW	4
	9059	NUT	4
36	9066	BOLT	4
	9046	SPRING WASHER	4
37	9156	KEY	1
38	B8365510	YOKE ARM	1
39	4465509	SHAFT, YOKE ARM	1
40	9202	CIRCLIP	2
41	9064	SIGHT GLASS	1
42	9152	SEAL	2
43	4464014	BEARING FLANGE	1
44	9141	BEARING	1
45	9118	SCREW	8
46	9040	BOLT	1
	9236	NUT	1
47	9502	NIPPLE	4
48	8366007R	RETURNING SPRING	4
49	8366008	BUSHING	4
50	9531	KEY	1

SYSTÈME DE CARBURANT ET D'EAU



Item No.	Part No.	Description	Qty.
1	8361073PL	WATER/FUEL TANK	2
2	8360199B	TANK CAP	2
3	B8360731	MOUNTING PLATE	1
4	8361071	JOINT	12
5	10202003	WATER PIPE	6
6	9516	SCREW	4
	9517	NUT	4
7	8361142	SOLENOID PILOT ACTUATED VALVE	1
8	9230	SCREW	2
	9128	SPRING WASHER	2
9	8361067	WATER PUMP	1
10	8361476	VALVE	1
11	9010	BOLT	1
12	10202004	FUEL PIPE	1
13	9220	BOLT	2
	9023	NUT	2
14	8361476A	JOINT	2
15	9571	JOINT	1
16	846A080010	WATER NOZZLE	2
17	9231	VALVE	2

ASSEMBLAGE D'EMBRAYAGE



Item No.	Part No.	Description	Qty.
3A	9472	CIRCLIP	2
3B	8361815D1	CLUTCH BODY	1
3C	8361815C7	SPRING	2
3D	8361815CA3	SHOES ASSY	1
3E	9471	CIRCLIP	1
3F	9470	BEARING	2
3G	8361815C6	BUSHING	1
3H	8361815C2	SHOES HOLDER	1
3J	8361815C5	COVER	1
3K	9220	BOLT	3
	9022	SPRING WASHER	3
	9330	WASHER	3

**DECLARATION OF CONFORMITY / CERTIFICAT DE CONFORMITE /
GELIJKVORMIGHHEIDSCERTIFICAAT / DECLARACION DE CONFORMIDAD /
DECLARACAO DE CONCORMIDADE / DICHIARAZIONE DI CONFORMITA**

Model : BT900H-HPFH24.1

We Beton Trowel NV

Declare under our sole responsibility that the product to which this declaration relates is in conformity with the following standards or other normative documents.

Declarons sous notre responsabilite que le produit cette declaration est conforme aux norms suivantes ou d'autres documents habituels.

Verklaren onder onze verantwoordelijkheid dat het product naar welke de verklaring verwijst conform de volgende standards of anders gebruikelijke documenten is.

Declaramos bajo nuestra unica responsabilidad que el producto en lo que esta declaracion concierne, es conforme con la siguiente normative u otros documentos.

Declara sob sua responsabilidade que o produto a quem esta declaracao interessar, esta em conformidade com os seguintes documentos legais ou normas directivas.

Dichiariamo sotto la ns. Unica responsabilita che il prodotto al quale questa dichiarazione si riferisce, e fabbricato in conformita ai seguenti standard e documenti di normative.

EN 349:2008:A1:2008 EN 12100:2010 EN12649:2008+A1:2011 EN ISO 5349-2:2001 +A1:2015

Following the provisions of Directives:

Suivant les directives determinees:

Volgens de vastgestelde richtlijnen:

Siguiendo las directivas:

No sequimento das clausulas da Directivas

Seguendo quanto indicato dalla Direttivas:

2006/42/EC Machinery Directive

2000/14/EC Noise Directive

2001/95/EC General Product Safety Directive

2002/95/EC Reduction of Hazardous Waste Directive

LVD2014/35/EU Low Voltage Directive

2004/30/EU Electromagnetic Compatibility



Responsible Technical File : Chris Livingston for

Beton Trowel NV

Nijverheidsstraat 10

B-1840 Londerzeel

Belgium

Tel 0032 52315350

Fax0032 52303739

25th August 2016